

Allgemeine bauaufsichtliche Zulassung

Eine vom Bund und den Ländern gemeinsam
getragene Anstalt des öffentlichen Rechts

**Zulassungs- und Genehmigungsstelle
für Bauprodukte und Bauarten**

Datum:

09.12.2022

Geschäftszeichen:

III 53-1.42.1-71/22

Zulassungsnummer:

Z-42.1-556

Geltungsdauer

vom: **9. Dezember 2022**

bis: **9. Dezember 2027**

Antragsteller:

Huliot A.C.S ltd.

Kibbutz Sde Nehemia

1214500 UPPER GALILEE

ISRAEL

Zulassungsgegenstand:

**Rohre und Formstücke aus PP-MD für Abwasserleitungen innerhalb der Gebäudestruktur mit
der Bezeichnung "Ultra Silent"**

Der oben genannte Zulassungsgegenstand wird hiermit allgemein bauaufsichtlich zugelassen.
Dieser Bescheid umfasst acht Seiten und zwölf Anlagen.

DIBt

I ALLGEMEINE BESTIMMUNGEN

- 1 Mit der allgemeinen bauaufsichtlichen Zulassung ist die Verwendbarkeit des Zulassungsgegenstandes im Sinne der Landesbauordnungen nachgewiesen.
- 2 Die allgemeine bauaufsichtliche Zulassung ersetzt nicht die für die Durchführung von Bauvorhaben gesetzlich vorgeschriebenen Genehmigungen, Zustimmungen und Bescheinigungen.
- 3 Die allgemeine bauaufsichtliche Zulassung wird unbeschadet der Rechte Dritter, insbesondere privater Schutzrechte, erteilt.
- 4 Hersteller und Vertreiber des Zulassungsgegenstandes haben, unbeschadet weiter gehender Regelungen in den "Besonderen Bestimmungen", dem Verwender des Zulassungsgegenstandes Kopien der allgemeinen bauaufsichtlichen Zulassung zur Verfügung zu stellen und darauf hinzuweisen, dass die allgemeine bauaufsichtliche Zulassung an der Verwendungsstelle vorliegen muss. Auf Anforderung sind den beteiligten Behörden ebenfalls Kopien der allgemeinen bauaufsichtlichen Zulassung zur Verfügung zu stellen.
- 5 Die allgemeine bauaufsichtliche Zulassung darf nur vollständig vervielfältigt werden. Eine auszugsweise Veröffentlichung bedarf der Zustimmung des Deutschen Instituts für Bautechnik. Texte und Zeichnungen von Werbeschriften dürfen der allgemeinen bauaufsichtlichen Zulassung nicht widersprechen. Übersetzungen der allgemeinen bauaufsichtlichen Zulassung müssen den Hinweis "Vom Deutschen Institut für Bautechnik nicht geprüfte Übersetzung der deutschen Originalfassung" enthalten.
- 6 Die allgemeine bauaufsichtliche Zulassung wird widerruflich erteilt. Die Bestimmungen der allgemeinen bauaufsichtlichen Zulassung können nachträglich ergänzt und geändert werden, insbesondere, wenn neue technische Erkenntnisse dies erfordern.
- 7 Dieser Bescheid bezieht sich auf die von dem Antragsteller im Zulassungsverfahren zum Zulassungsgegenstand gemachten Angaben und vorgelegten Dokumente. Eine Änderung dieser Zulassungsgrundlagen wird von diesem Bescheid nicht erfasst und ist dem Deutschen Institut für Bautechnik unverzüglich offenzulegen.

II BESONDERE BESTIMMUNGEN

1 Zulassungsgegenstand und Verwendungsbereich

Diese allgemeine bauaufsichtliche Zulassung gilt für die Herstellung und Verwendung von Abwasserrohren mit dreilagigem Wandaufbau aus Polypropylen (PP) und mineralverstärktem Polypropylen (PP-MD) und Formstücken mit einlagigem Wandaufbau aus mineralverstärktem Polypropylen (PP-MD) in den Nennweiten DN/OD 32 bis DN/OD 200 mit der Bezeichnung "Ultra-Silent".

Die Abwasserrohre und Formstücke sind normalentflammbare Baustoffe der Baustoffklasse "B2" nach DIN 4102-1¹ bzw. der europäischen Klasse "D-s2, d1" nach DIN EN 13501-1². Werden solche Abwasserleitungen durch Wände oder Decken geführt, sind nach bauaufsichtlichen Vorschriften (z. B. DIN 4102-11³) Maßnahmen gegen die Übertragung von Feuer und Rauch vorzusehen.

Werden Rohrleitungen aus Rohren nach dieser allgemeinen bauaufsichtlichen Zulassung durch Decken oder Wände geführt, an die bauaufsichtliche Anforderungen hinsichtlich der Feuerwiderstandsdauer gestellt werden, so sind

- die bauaufsichtlichen Vorschriften zur brandschutztechnischen Ausführung von Rohrleitungssystemen oder zur Ummantelung von brennbaren Rohrleitungen einzuhalten oder
- Rohrabschottungen gemäß der dafür erteilten allgemeinen bauaufsichtlichen Zulassungen anzuordnen oder
- weitere Abschottungsmaßnahmen auszuführen, deren Eignung durch ein allgemeines bauaufsichtliches Prüfzeugnis auf der Grundlage von Prüfungen nach DIN 4102-11² nachgewiesen ist.

Die baurechtlichen Vorschriften und bauaufsichtlichen Richtlinien für die Verwendung brennbarer Baustoffe im Hochbau bleiben unberührt.

Die Abwasserrohre und Formstücke dürfen entsprechend der Festlegungen nach DIN EN 1451-1⁴ für Abwasserleitungen innerhalb von Gebäuden (Anwendungskennzeichen "B") sowie ab der Nennweite \geq DN/OD 75 innerhalb der Gebäudestruktur (Anwendungskennzeichen "BD") verwendet werden.

Die Abwasserrohre und Formstücke sind nur für die Ableitung von Abwasser gemäß DIN 1986-3⁵ bestimmt, welches keine höheren Temperaturen aufweist als solche, die in DIN EN 476⁶ festgelegt sind.

Für die Ausführung gelten die Festlegungen von DIN 1986-100⁷ in Verbindung mit DIN EN 12056-1⁸ soweit im Folgenden nichts anderes bestimmt ist.

1	DIN 4102-1:1998-05	Brandverhalten von Baustoffen und Bauteilen – Teil 1: Baustoffe; Begriffe, Anforderungen und Prüfungen, Abschnitte 3 und 6; Ausgabe
2	DIN EN 13501-1:2019-05	Klassifizierung von Bauprodukten und Bauarten zu ihrem Brandverhalten – Teil 1: Klassifizierung mit den Ergebnissen aus den Prüfungen zum Brandverhalten von Bauprodukten; Deutsche Fassung EN 13501-1:2018
3	DIN 4102-11:1985-12	Brandverhalten von Baustoffen und Bauteilen; Rohrummantelungen, Rohrabschottungen, Installationsschächte und -kanäle sowie Abschlüsse ihrer Revisionsöffnungen; Begriffe, Anforderungen und Prüfungen
4	DIN EN 1451-1:2018-10	Kunststoff-Rohrleitungssysteme zum Ableiten von Abwasser (niedriger und hoher Temperatur) innerhalb der Gebäudestruktur - Polypropylen (PP) – Teil 1: Anforderungen an Rohre, Formstücke und das Rohrleitungssystem; Deutsche Fassung EN 1451-1:2017+AC:2018
5	DIN 1986-3:2004-11	Entwässerungsanlagen für Gebäude und Grundstücke – Teil 3: Regeln für Betrieb und Wartung
6	DIN EN 476:2022-09	Allgemeine Anforderungen an Bauteile für Abwasserleitungen und -kanäle; Deutsche Fassung EN 476:2022
7	DIN 1986-100:2016-12	Entwässerungsanlagen für Gebäude und Grundstücke – Teil 100: Bestimmungen in Verbindung mit DIN EN 752 und DIN EN 12056
8	DIN EN 12056-1:2001-01	Schwerkraftentwässerungsanlagen innerhalb von Gebäuden – Teil 1: Allgemeine und Ausführungsanforderungen; Deutsche Fassung EN 12056-1:2000

2 Bestimmungen für die Abwasserrohre und Formstücke

2.1 Eigenschaften und Zusammensetzung

2.1.1 Allgemeines

Soweit nachfolgend nichts anderes festgelegt ist, gelten die Anforderungen von DIN EN 1451-1⁴ in Verbindung mit DIN CEN/TS 1451-2⁹.

2.1.2 Werkstoff

Die Zusammensetzung des Polypropylens und des mineralverstärkten Polypropylens muss mit der beim Deutschen Institut für Bautechnik (DIBt) hinterlegten Rezeptur übereinstimmen.

Werkstoff unkontrollierter Zusammensetzung darf nicht verwendet werden. Insbesondere die mineralischen Verstärkungsstoffe dürfen die Massenanteile nicht überschreiten, die in der beim (DIBt) hinterlegten Rezeptur genannt sind.

Werkstoff unkontrollierter Zusammensetzung, Rücklaufmaterial und Recyclat darf nicht verwendet werden. Die Verwendung von Umlaufmaterial gleicher Rezeptur aus Fertigungsstätten des Antragstellers ist zulässig.

2.1.3 Dichte

Bei der Prüfung nach Abschnitt 2.3.2 weist die Dichte des verarbeiteten Polypropylens folgende Werte auf

Innenschicht (PP)	0,875 ± 0,125 g/cm ³
mineralverstärkte Zwischenschicht (PP-MD)	1,250 ± 0,250 g/cm ³
Außenschicht (PP)	0,875 ± 0,125 g/cm ³

Die Formstücke aus mineralverstärktem Polypropylen weisen jeweils folgende Dichten auf:

Formstücke	1,250 ± 0,250 g/cm ³
------------	---------------------------------

2.1.4 Schmelz-Massefließrate (MFR)

Bei der Prüfung nach Abschnitt 2.3.2 weist die Schmelz-Massefließrate (MFR 230°C/ 2,16 kg) des verarbeiteten Polypropylens der Abwasserrohre folgende Werte auf:

Innenschicht (PP)	≤ 1,5 g/10 min
mineralverstärkte Zwischenschicht (PP-MD)	≤ 1,8 g/10 min
Außenschicht (PP)	≤ 1,5 g/10 min

Der die Schmelz-Massefließrate (MFR 230°C/ 2,16 kg) der Formstücke aus mineralverstärktem Polypropylen weist jeweils folgende Werte auf:

Formstücke	≤ 3,0 g/10 min
------------	----------------

2.1.5 Rußgehalt (nur Außenschicht und FS)

Bei der Prüfung nach Abschnitt 2.3.2 weist der Rußgehalt des verarbeiteten Polypropylens der Abwasserrohre folgende Werte auf:

Außenschicht (PP)	≤ 2,0 %
-------------------	---------

Der Rußgehalt der Formstücke aus mineralverstärktem Polypropylen weist jeweils folgende Werte auf:

Formstücke	≤ 2,0 %
------------	---------

2.1.6 Füllstoffgehalt

Bei der Prüfung nach Abschnitt 2.3.2 weist der Füllstoffgehalt der mineralisch verstärkten Zwischenschicht des verarbeiteten Polypropylenwerkstoffes folgende Werte auf:

mineralverstärkte Zwischenschicht (PP-MD)	≤ 50,0 %
---	----------

⁹ DIN CEN/TS 1451-2:2020-08 Kunststoff-Rohrleitungssysteme zum Ableiten von Abwasser (niedriger und hoher Temperatur) innerhalb der Gebäudestruktur - Polypropylen (PP) - Teil 2: Empfehlungen für die Beurteilung der Konformität; Deutsche Fassung CEN/TS 1451-2:2019

Der Füllstoffgehalt des verarbeiteten Polypropylen der Formstücke weist jeweils folgende Werte auf:

Formstücke $\leq 45,0 \%$

2.1.7 Farbe

Die Abwasserrohre weisen folgende Einfärbung auf:

Innenschicht (PP)	weiß
mineralverstärkte Zwischenschicht (PP-MD)	grau
Außenschicht (PP)	schwarz

Die Formstücke sind durchgehend gleichmäßig schwarz eingefärbt.

2.1.8 Abmessungen

Die Abmessungen der Abwasserrohre und Formstücke entsprechen den Angaben in den Anlagen 1 bis 12.

2.1.9 Thermische Stabilität (OIT)

Der entsprechend dem im Abschnitt 2.3.3 beschriebenen Prüfverfahren weist der bei 200 °C ermittelte OIT-Wert des verarbeiteten (mineralverstärkten) Polypropylens in jeder Schicht einen Wert von ≥ 8 Minuten auf.

2.1.10 Brandverhalten

Die Abwasserrohre und Formstücke erfüllen die Anforderungen an normalentflammbare Baustoffe der Baustoffklasse "B2" nach DIN 4102-1¹ bzw. der europäischen Klasse "D-s2,d1" nach DIN EN 13501-1²

2.1.11 Elastomerdichtungen

Die elastomeren Dichtungen der Steckmuffenverbindungen der Abwasserrohre und Formstücke entsprechen den Anforderungen von DIN EN 681-1¹⁰.

2.2 Herstellung, Verpackung, Transport, Lagerung und Kennzeichnung

2.2.1 Herstellung

Die in Abschnitt 2.1 beschriebenen Abwasserrohre sind im Coextrusionsverfahren und die Formstücke im Spritzguss- oder Schweißverfahren unter Beachtung des Abschnitts 2.3.2 zu fertigen. Bei der Fertigung sind folgende Herstellungsparameter bei jeder neuen Charge und bei jedem Anfahren der Maschine zu kalibrieren und zu erfassen:

- Temperatur am Extruder bzw. am Spritzkopf,
- Massendruck,
- Massentemperatur,
- Abmessungen,
- Schneckendrehzahl und
- Drehmoment.

2.2.2 Verpackung, Transport, Lagerung

Die Abwasserrohre und Formstücke sind so zu lagern und zu transportieren, dass sie sich nicht schädlich verformen. Die Muffen der Abwasserrohre müssen allseitig frei liegen. Die Stapelhöhe der Abwasserrohre auf der Baustelle oder im Zwischenlager soll, auch wenn Zwischenhölzer eingelegt werden, 1,50 m nicht übersteigen. Die Abwasserrohre und Formstücke sind bei Temperaturen um 0 °C und darunter wegen der verminderten Schlagfestigkeit entsprechend vorsichtig zu behandeln.

¹⁰ DIN EN 681-1:2006-11 Elastomer-Dichtungen - Werkstoff-Anforderungen für Rohrleitungs-Dichtungen für Anwendungen in der Wasserversorgung und Entwässerung – Teil 1: Vulkanisierter Gummi; Deutsche Fassung EN 681-1:1996 + A1:1998 + A2:2002 + AC:2002 + A3:2005

2.2.3 Kennzeichnung

Die Rohre und Formstücke müssen vom Hersteller mit dem Übereinstimmungszeichen (Ü-Zeichen) nach den Übereinstimmungszeichen-Verordnungen der Länder gekennzeichnet werden, einschließlich der Zulassungsnummer Z-42.1-556. Die Kennzeichnung darf nur erfolgen, wenn die Voraussetzungen nach Abschnitt 2.3 zum Übereinstimmungsnachweis erfüllt sind.

Die Abwasserrohre und Formstücke sind zusätzlich deutlich sichtbar und dauerhaft jeweils mindestens einmal wie folgt zu kennzeichnen mit:

- Nennweite
- Winkel (bei Bögen)
- Herstellwerk
- Herstellungsjahr
- Hausabflussrohr "B" bzw. "BD" nach DIN EN 1451-1
- Baustoffklasse "B2" normalentflammbar nach DIN 4102-1 oder europäische Klasse "D-s2,d1" nach DIN EN 13501-1

2.3 Übereinstimmungsnachweis

2.3.1 Allgemeines

Die Bestätigung der Übereinstimmung des Bauprodukts mit den Bestimmungen dieser allgemeinen bauaufsichtlichen Zulassung muss für jedes Herstellwerk mit einer Übereinstimmungserklärung des Herstellers auf der Grundlage einer werkseigenen Produktionskontrolle und eines Übereinstimmungszertifikats einer hierfür anerkannten Zertifizierungsstelle sowie einer regelmäßigen Fremdüberwachung durch eine anerkannte Überwachungsstelle nach Maßgabe der folgenden Bestimmungen erfolgen:

Für die Erteilung des Übereinstimmungszertifikats und die Fremdüberwachung einschließlich der dabei durchzuführenden Produktprüfungen hat der Hersteller des Bauprodukts eine hierfür anerkannte Zertifizierungsstelle sowie eine hierfür anerkannte Überwachungsstelle einzuschalten.

Die Übereinstimmungserklärung hat der Hersteller durch Kennzeichnung der Bauprodukte mit dem Übereinstimmungszeichen (Ü-Zeichen) unter Hinweis auf den Verwendungszweck abzugeben.

Dem Deutschen Institut für Bautechnik ist von der Zertifizierungsstelle eine Kopie des von ihr erteilten Übereinstimmungszertifikats zur Kenntnis zu geben.

Dem Deutschen Institut für Bautechnik ist zusätzlich eine Kopie des Erstprüfberichts zur Kenntnis zu geben.

2.3.2 Werkseigene Produktionskontrolle

In jedem Herstellwerk ist eine werkseigene Produktionskontrolle einzurichten und durchzuführen. Unter werkseigener Produktionskontrolle wird die vom Hersteller vorzunehmende kontinuierliche Überwachung der Produktion verstanden, mit der dieser sicherstellt, dass die von ihm hergestellten Bauprodukte den Bestimmungen dieser allgemeinen bauaufsichtlichen Zulassung entsprechen.

Die werkseigene Produktionskontrolle soll mindestens die im Folgenden aufgeführten Maßnahmen einschließen.

Beschreibung und Überprüfung des Ausgangsmaterials und der Bestandteile:

Die Zusammensetzung des mineralverstärkten Polypropylens und dessen Überprüfung muss den in Abschnitt 2.1 hierzu getroffenen Festlegungen und den beim DIBt hinterlegten Rezepturangaben entsprechen. Der Hersteller hat sich zum Nachweis der Rohstoffqualität bei jeder Lieferung zur Bestätigung der vereinbarten Vorgaben eine Werksbescheinigung 2.1 in Anleh-

nung an DIN EN 10204¹¹ vorlegen zu lassen.

Zur Überprüfung der Übereinstimmung mit den in Abschnitt 2.1.11 getroffenen Feststellungen zu den elastomeren Dichtmitteln hat sich der Antragsteller bei jeder Lieferung davon zu überzeugen, dass die Elastomerdichtungen bzw. deren Begleitdokumente die CE-Konformitätskennzeichnung sowie die spezifischen Angaben nach DIN EN 681-1¹⁰ aufweisen.

Kontrolle und Prüfungen, die während der Herstellung durchzuführen sind:

Es sind die in Abschnitt 2.2.1 genannten Festlegungen einzuhalten.

Nachweise und Prüfungen, die am fertigen Bauprodukt durchzuführen sind:

Es sind die Anforderungen von DIN EN 1451-1¹⁴ in Verbindung mit DIN CEN/TS 1451-2⁹ und abweichend davon die Anforderungen der folgenden Abschnitte zu prüfen:

1. Die Einhaltung der in Abschnitt 2.1.3 genannten Grenzwerte für die Dichte der Abwasserrohre und Formstücke sind nach DIN EN ISO 1183-1¹² Verfahren A mindestens einmal je Produktionscharge zu prüfen.
2. Die Einhaltung der in Abschnitt 2.1.4 genannten Grenzwerte für die Schmelz-Massefließrate der Abwasserrohre und Formstücke ist nach DIN EN ISO 1133-1¹³ mindestens einmal je Produktionscharge zu prüfen.
3. Die Einhaltung des in Abschnitt 2.1.5 genannten Rußgehaltes oder des in Abschnitt 2.1.6 genannten Füllstoffgehaltes ist nach DIN EN ISO 11358-1¹⁴ mindestens einmal je Produktionscharge zu prüfen.
4. Die Einhaltung der in Abschnitt 2.1.7 genannten Feststellungen zur Einfärbung der Rohre und Formstücke ist je Maschine und Nennweite mindestens alle acht Fertigungsstunden zu prüfen.
5. Die Einhaltung der in Abschnitt 2.1.8 genannten Feststellungen zur Maßhaltigkeit der Rohre und Formstücke ist je Maschine und Nennweite mindestens alle acht Fertigungsstunden zu prüfen.
6. Die Einhaltung der Festlegungen zur Herstellung in Abschnitt 2.2.1 sind während der Fertigung ständig und fortlaufend zu überprüfen.
7. Die Einhaltung der Festlegungen zur Kennzeichnung in Abschnitt 2.2.3 sind während der Fertigung ständig und fortlaufend zu überprüfen.

Die Ergebnisse der werkseigenen Produktionskontrolle sind aufzuzeichnen. Die Aufzeichnungen müssen mindestens folgende Angaben enthalten:

- Bezeichnung des Bauprodukts bzw. des Ausgangsprodukts und der Bestandteile,
- Art der Kontrolle oder Prüfung,
- Datum der Herstellung und der Prüfung des Bauprodukts bzw. des Ausgangsmaterials,
- Ergebnis der Kontrollen und Prüfungen und, soweit zutreffend, Vergleich mit den Anforderungen und
- Unterschrift des für die werkseigene Produktionskontrolle Verantwortlichen.

Die Aufzeichnungen sind mindestens fünf Jahre aufzubewahren und der für die Fremdüberwachung eingeschalteten Überwachungsstelle vorzulegen. Sie sind dem DIBt und der zuständigen obersten Bauaufsichtsbehörde auf Verlangen vorzulegen.

11	DIN EN 10204:2005-01	Metallische Erzeugnisse - Arten von Prüfbescheinigungen; Deutsche Fassung EN 10204:2004
12	DIN EN ISO 1183-1:2019-09	Kunststoffe - Verfahren zur Bestimmung der Dichte von nicht verschäumten Kunststoffen - Teil 1: Eintauchverfahren, Verfahren mit Flüssigkeitspyknometer und Titrationsverfahren (ISO 1183-1:2019, korrigierte Fassung 2019-05); Deutsche Fassung EN ISO 1183-1:2019
13	DIN EN ISO 1133-1:2022-10	Kunststoffe - Bestimmung der Schmelze-Massefließrate (MFR) und der Schmelze-Volumenfließrate (MVR) von Thermoplasten - Teil 1: Allgemeines Prüfverfahren (ISO 1133-1:2022); Deutsche Fassung EN ISO 1133-1:2022
14	DIN EN ISO 11358-1:2022-07	Kunststoffe - Thermogravimetrie (TG) von Polymeren - Teil 1: Allgemeine Grundsätze (ISO 11358-1:2022); Deutsche Fassung EN ISO 11358-1:2022

Bei ungenügendem Prüfergebnis sind vom Hersteller unverzüglich die erforderlichen Maßnahmen zur Abstellung des Mangels zu treffen. Bauprodukte, die den Anforderungen nicht entsprechen, sind so zu handhaben, dass Verwechslungen mit übereinstimmenden ausgeschlossen werden. Nach Abstellung des Mangels ist - soweit technisch möglich und zum Nachweis der Mängelbeseitigung erforderlich - die betreffende Prüfung unverzüglich zu wiederholen.

2.3.3 Fremdüberwachung

In jedem Herstellwerk ist das Werk und die werkseigene Produktionskontrolle durch eine Fremdüberwachung regelmäßig zu prüfen, mindestens jedoch zweimal jährlich.

Im Rahmen der Fremdüberwachung ist die Einhaltung der Anforderungen nach DIN EN 1451-1³ sowie die der Abschnitte 2.1.2 bis 2.1.8, 2.2.1 und 2.2.3 zu überprüfen.

Insbesondere sind im Rahmen der Fremdüberwachung die Anforderungen der folgenden Abschnitte zu prüfen:

- 2.1.9 Thermische Stabilität Bestimmungen nach DIN EN ISO 11357-6¹⁵ sowie
- 2.1.10 Brandverhalten nach DIN 4102-1¹ bzw. DIN EN 13501-1².

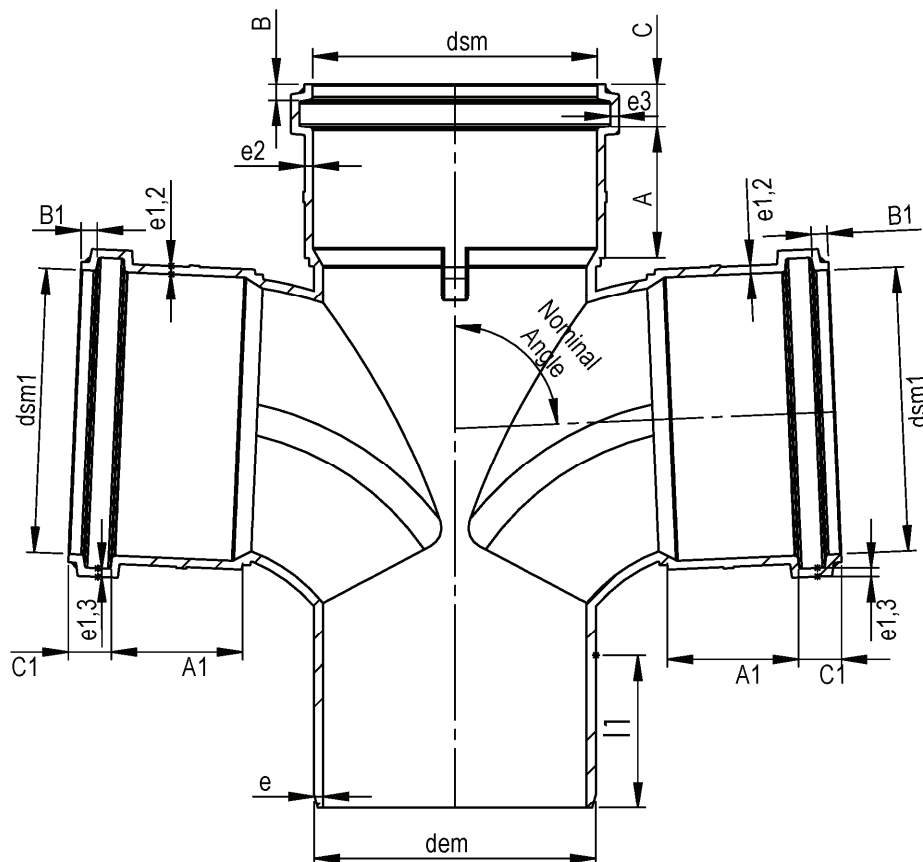
Die Probenahme und Prüfungen obliegen jeweils der anerkannten Überwachungsstelle unter Beachtung von DIN CEN/TS 1451-2⁹.

Die Ergebnisse der Zertifizierung und Fremdüberwachung sind mindestens fünf Jahre aufzubewahren. Sie sind von der Zertifizierungsstelle bzw. der Überwachungsstelle dem Deutschen Institut für Bautechnik und der zuständigen obersten Bauaufsichtsbehörde auf Verlangen vorzulegen.

Ronny Schmidt
Referatsleiter

Beglaubigt
Samuel

¹⁵ DIN EN ISO 11357-6:2018-07 Kunststoffe - Dynamische Differenz-Thermoanalyse (DSC) – Teil 6: Bestimmung der Oxidations-Induktionszeit (isothermische OIT) und Oxidations-Induktionstemperatur (dynamische OIT) (ISO 11357-6:2018); Deutsche Fassung EN ISO 11357-6:2018

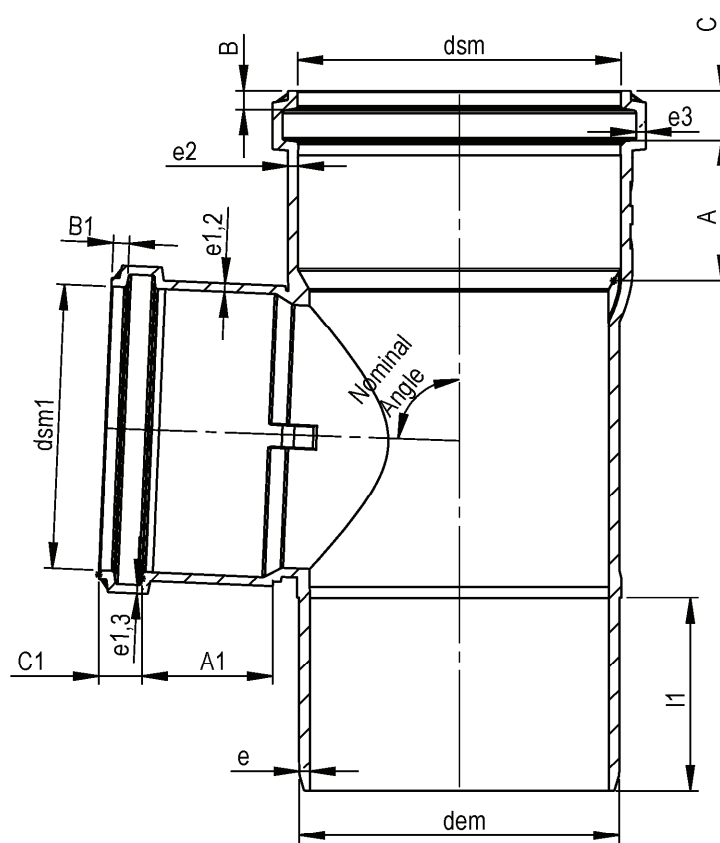


			Mean outside diameter		Pip series		Diameters and lengths of ring seal sockets and spigot ends										wall thickness of sockets			
					S16		Socket					Spigot end					S16			
Nominal size DN/OD	Nominal outside diameter d_n	Nominal Angle	$d_{em,mi}$ _n	$d_{em,ma}$ _x	e_{min}	$e_{m,ax}$	$d_{sm,min}$	A_{min}	B_{min}	C_{max}	$d_{sm1,mi}$ _n	A_{min1}	B_{min1}	C_{max1}	$l_{1,min}$	$e_{2,mi}$ _n	$e_{3,mi}$ _n	$e_{2,min}$ ₁	$e_{3,min}$ ₁	
90/90/87.5°	90	87.5°	90,0	90,4	2,8	3,3	90,4	34	5	20	90,4	34	5	20	54	2,6	2,1	2,6	2,1	
110/75/87.5°	110	87.5°	110,0	110,4	3,4	4,0	110,4	36	6	22	75,4	33	5	18	58	3,1	2,6	2,1	1,3	
110/90/87.5°	110	87.5°	110,0	110,4	3,4	4,0	110,4	36	6	22	90,4	34	5	20	54	3,1	2,6	2,6	2,1	
110/110/87.5°	110	87.5°	110,0	110,4	3,4	4,0	110,4	36	6	22	110,4	36	6	22	58	3,1	2,6	3,1	2,6	
125/110/87.5°	125	87.5°	125,0	125,4	3,9	4,5	125,4	38	7	26	110,4	36	6	22	64	3,6	3,0	3,1	2,6	
160/110/87.5°	160	87.5°	160,0	160,5	4,9	5,6	160,5	41	9	32	110,4	36	6	22	73	4,5	3,7	3,1	2,6	
110/110/110/87.5°	110	87.5°	110,0	110,4	3,4	4,0	110,4	36	6	22	110,4	36	6	22	58	3,1	2,6	3,1	2,6	

Rohre und Formstücke aus PP-MD für Abwasserleitungen innerhalb der Gebäudestruktur mit der Bezeichnung "Ultra Silent"

HULIOT BRANCH SWEPT

Anlage 1



			Mean outside diameter		Pip series		Diameters and lengths of ring seal sockets and spigot ends									wall thickness of sockets			
							Socket						Spigot end			S 16			
Nominal size DN/OD	Nominal outside diameter d_n	Nominal Angle	$d_{em,mi}$ _n	$d_{em,ma}$ _x	e_{min}	$e_{m,ma}$ _x	$d_{sm,min}$	A_{min}	B_{min}	C_{max}	$d_{sm1,mi}$ _n	A_{min1}	B_{min1}	C_{max1}	$l_{1,min}$	$e_{2,mi}$ _n	$e_{3,mi}$ _n	$e_{2,min}$ ₁	$e_{3,min}$ ₁
110/63/63/87.5°	110	87.5°	110,0	110,4	3,4	4,0	110,4	36	6	22	63,3	31	5	18	58	3,1	2,6	1,7	1,8
110/110/110/87.5°	110	87.5°	110,0	110,4	3,4	4,0	110,4	36	6	22	110,4	36	6	22	58	3,1	2,6	3,1	2,6
125/50/50/87.5°	125	87.5°	125,0	125,4	3,9	4,5	125,4	38	7	26	50,3	28	5	18	64	3,6	3,0	1,6	1,0
125/63/63/87.5°	125	87.5°	125,0	125,4	3,9	4,5	125,4	38	7	26	63,3	31	5	18	64	3,6	3,0	1,7	1,1
125/110/110/87.5°	125	87.5°	125,0	125,4	3,9	4,5	125,4	38	7	26	110,4	36	6	22	64	3,6	3,0	3,1	2,6
110/50/50/45°	110	45°	110,0	110,4	3,4	4,0	110,4	36	6	22	50,3	28	5	18	58	3,1	2,6	1,6	1,0
110/50/50/87.5°	110	87.5°	110,0	110,4	3,4	4,0	110,4	36	6	22	50,3	28	5	18	58	3,1	2,6	1,6	1,0
110/75/75/45°	110	45°	110,0	110,4	3,4	4,0	110,4	36	6	22	75,4	33	5	18	58	3,1	2,6	2,1	1,3
160/50/50/87.5°	160	87.5°	160,0	160,5	4,9	5,6	160,5	41	9	32	50,3	28	5	18	73	4,5	3,7	1,6	1,0
160/110/110/45°	160	45°	160,0	160,5	4,9	5,6	160,5	41	9	32	110,4	36	6	22	73	4,5	3,7	3,1	2,6

Rohre und Formstücke aus PP-MD für Abwasserleitungen innerhalb der Gebäudestruktur mit der Bezeichnung "Ultra Silent"

HULIOT BRANCH CORNER

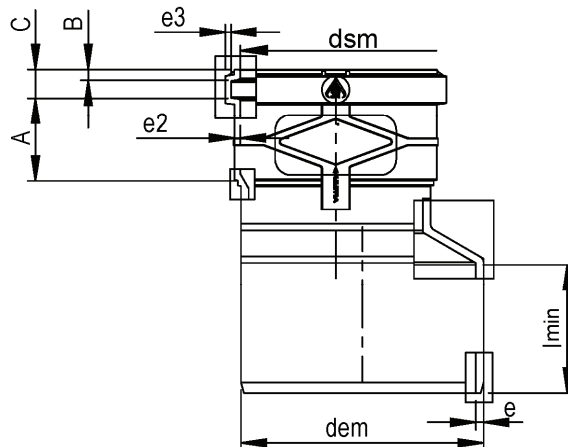
Anlage 2

			Mean outside diameter		Pip series		Diameters and lengths of ring seal sockets and spigot ends										wall thickness of sockets			
					S16		Socket						Spigot end		S16					
Nominal size DN/OD	Nominal outside diameter d_n	Nominal Angle	$d_{em,min}$	$d_{em,max}$	e_{min}	$e_{m,max}$	$d_{sm,min}$	A_{min}	B_{min}	C_{max}	$d_{sm1,min}$	A_{min1}	B_{min1}	C_{max1}	$l_{1,min}$	$e2_{min}$	$e3_{min}$	$e1,2_{min}$	$e1,3_{min}$	
110/50/45°	110	45°	110,0	110,4	3,4	4,0	110,4	36	6	22	50,3	28	5	18	58	3,1	2,6	1,6	1,0	
110/50/87.5°	110	87.5°	110,0	110,4	3,4	4,0	110,4	36	6	22	50,3	28	5	18	58	3,1	2,6	1,6	1,0	
110/63/87.5°	110	87.5°	110,0	110,4	3,4	4,0	110,4	36	6	22	63,3	31	5	18	58	3,1	2,6	1,7	1,1	
110/75/45°	110	45°	110,0	110,4	3,4	4,0	110,4	36	6	22	75,4	33	5	18	58	3,1	2,6	2,1	1,3	
110/90/45°	110	45°	110,0	110,4	3,4	4,0	110,4	36	6	22	90,4	34	5	20	58	3,1	2,6	2,6	2,1	
110/110/45°	110	45°	110,0	110,4	3,4	4,0	110,4	36	6	22	110,4	36	6	22	58	3,1	2,6	3,1	2,6	
125/50/87.5°	125	87.5°	125,0	125,4	3,9	4,5	125,4	38	7	26	50,3	28	5	18	64	3,6	3,0	1,6	1,0	
125/63/87.5°	125	87.5°	125,0	125,4	3,9	4,5	125,4	38	7	26	63,3	31	5	18	64	3,6	3,0	1,7	1,1	
125/110/45°	125	45°	125,0	125,4	3,9	4,5	125,4	38	7	26	110,4	36	6	22	64	3,6	3,0	3,1	2,6	
125/110/87.5°	125	87.5°	125,0	125,4	3,9	4,5	125,4	38	7	26	110,4	36	6	22	64	3,6	3,0	3,1	2,6	
125/125/45°	125	45°	125,0	125,4	3,9	4,5	125,4	38	7	26	125,4	38	7	26	64	3,6	3,0	3,6	3,0	
125/125/87.5°	125	45°,87.5°	125,0	125,4	3,9	4,5	125,4	38	7	26	125,4	38	7	26	64	3,6	3,0	3,6	3,0	
160/50/87.5°	160	87.5°	160,0	160,5	4,9	5,6	160,5	41	9	32	50,3	28	5	18	73	4,5	3,7	1,6	1,0	
160/63/87.5°	160	87.5°	160,0	160,5	4,9	5,6	160,5	41	9	32	63,3	31	5	18	73	4,5	3,7	1,7	1,1	
160/110/45°	160	45°	160,0	160,5	4,9	5,6	160,5	41	9	32	110,4	36	6	22	73	4,5	3,7	3,1	2,6	
160/160/45°	160	45°	160,0	160,5	4,9	5,6	160,5	41	9	32	160,5	41	9	32	73	4,5	3,7	4,5	3,7	
160/160/87.5°	160	87.5°	160,0	160,5	4,9	5,6	160,5	41	9	32	160,5	41	9	32	73	4,5	3,7	4,5	3,7	
200/160/45°	200	45°	200,0	200,6	6,2	7,1	200,6	45	12	40	160,5	41	9	32	85	5,6	4,7	4,5	3,7	
200/200/45°	200	45°	200,0	200,6	6,2	7,1	200,6	45	12	40	200,6	45	12	40	85	5,6	4,7	5,6	4,7	

Rohre und Formstücke aus PP-MD für Abwasserleitungen innerhalb der Gebäudestruktur mit der Bezeichnung "Ultra Silent"

HULIOT BRANCH

Anlage 4

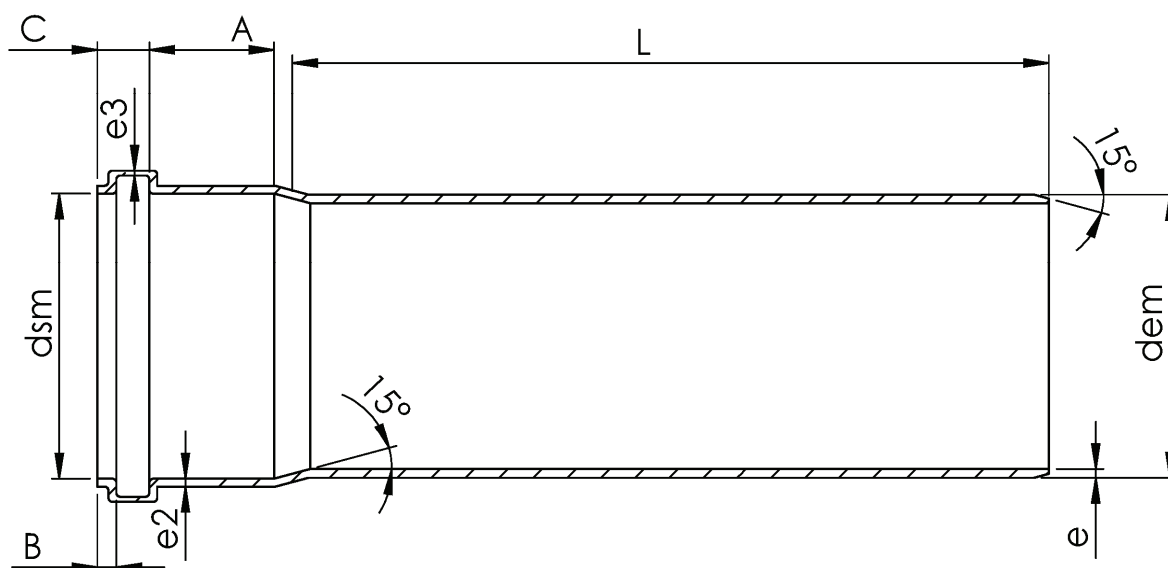


		Mean outside diameter		Pip series		Diameters and lengths of ring seal sockets and spigot ends					wall thickness of sockets	
				S16		Socket			Spigot end	S16		
Nominal size DN/OD	Nominal outside diameter d_n	$d_{em,min}$	$d_{em,max}$	e_{min}	$e_{m,max}$	$d_{sm,min}$	A_{min}	B_{min}	C_{max}	$l_{1,min}$	$e_{2,min}$	$e_{3,min}$
32/40	40	40,0	40,3	1,8	2,2	32,3	24	5	18	44	1,6	1,0
32/50	50	50,0	50,3	1,8	2,2	32,3	24	5	18	46	1,6	1,0
40/50	50	50,0	50,3	1,8	2,2	40,3	26	5	18	46	1,6	1,0
40/90	90	90,0	90,4	2,8	3,3	40,3	26	5	18	54	1,6	1,0
50/75	75	75,0	75,4	2,3	2,8	50,3	28	5	18	51	1,6	1,0
50/90	90	90,0	90,4	2,8	3,3	50,3	28	5	18	54	1,6	1,0
63/110	110	110,0	110,4	3,4	4,0	63,3	31	5	18	58	1,7	1,1
90/110	110	110,0	110,4	3,4	4,0	90,4	34	5	20	58	2,6	2,1
90/75	90	90,0	90,4	2,8	3,3	90,4	34	5	20	54	2,1	1,3
110/40	110	110,0	110,4	3,4	4,0	110,4	36	6	22	58	1,6	1,0
110/125	125	125,0	125,4	3,9	4,5	110,4	36	6	22	64	3,1	2,6
110/160	160	160,0	160,5	4,9	5,6	110,4	36	6	22	73	3,1	2,6
160/200	200	200,0	200,6	6,2	7,1	160,5	41	9	32	85	4,5	3,7

Rohre und Formstücke aus PP-MD für Abwasserleitungen innerhalb der Gebäudestruktur mit der Bezeichnung "Ultra Silent"

HULIOT Reducer

Anlage 5

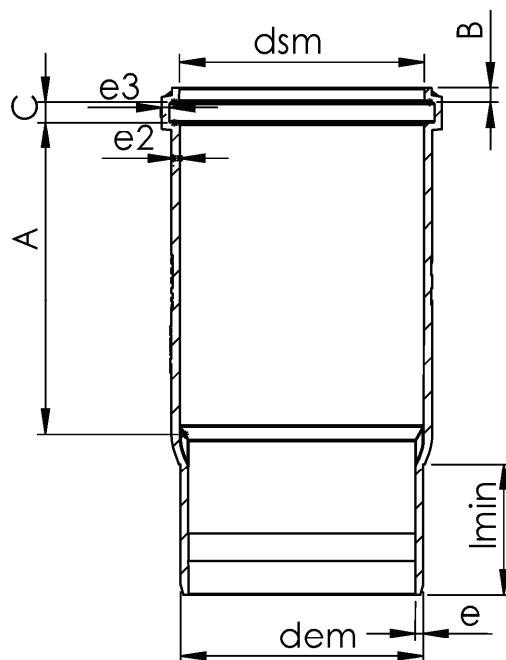


		Mean outside diameter		Pip series		Diameters and lengths of ring seal sockets and spigot ends					wall thickness of sockets	
				S16		Socket			Spigot end	S16		
Nominal size DN/OD	Nominal outside diameter d_n	$d_{em,min}$	$d_{em,max}$	e_{min}	$e_{m,max}$	$d_{sm,min}$	A_{min}	B_{min}	C_{max}	L_{min}	$e2_{min}$	$e3_{min}$
32	32	32,0	32,3	1,8	2,2	32,3	24	5	18	42	1,6	1,0
40	40	40,0	40,3	1,8	2,2	40,3	26	5	18	44	1,6	1,0
50	50	50,0	50,3	1,8	2,2	50,3	28	5	18	46	1,6	1,0
75	75	75,0	75,4	2,3	2,8	75,4	33	5	18	51	2,1	1,3
90	90	90,0	90,4	2,8	3,3	90,4	34	5	20	54	2,6	2,1
110	110	110,0	110,4	3,4	4,0	110,4	36	6	22	58	3,1	2,6
125	125	125,0	125,4	3,9	4,5	125,4	38	7	26	64	3,6	3,0
160	160	160,0	160,5	4,9	5,6	160,5	41	9	32	73	4,5	3,7
200	200	200,0	200,6	6,2	7,1	200,6	45	12	40	85	5,6	4,7

Rohre und Formstücke aus PP-MD für Abwasserleitungen innerhalb der Gebäudestruktur mit der Bezeichnung "Ultra Silent"

Huliot Pipes

Anlage 6

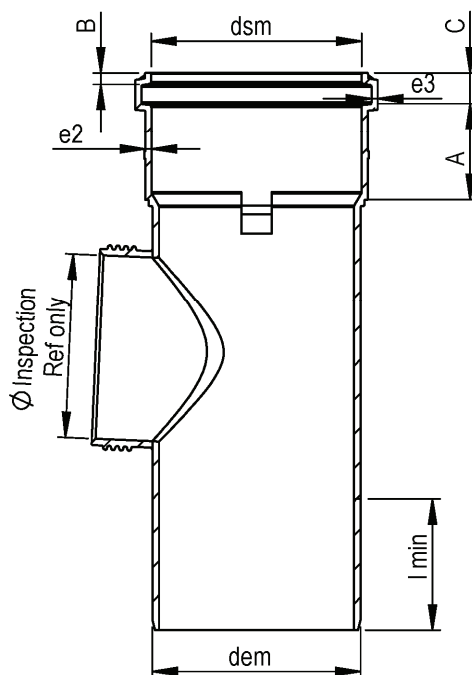


		Mean outside diameter		Pip series		Diameters and lengths of ring seal sockets and spigot ends					wall thickness of sockets	
				S16		Socket			Spigot end	S16		
Nominal size DN/OD	Nominal outside diameter d_n	$d_{em,min}$	$d_{em,max}$	e_{min}	$e_{m,max}$	$d_{sm,min}$	A Reference	B_{min}	C_{max}	l min	$e2$ min	$e3$ min
50	50	50,0	50,3	1,8	2,2	50,3	97	5	18	46	1,6	1,0
75	75	75,0	75,4	2,3	2,8	75,4	106	5	18	51	2,1	1,3
90	90	90,0	90,4	2,8	3,3	90,4	125	5	20	54	2,6	2,1
110	110	110,0	110,4	3,4	4,0	110,4	142	6	22	58	3,1	2,6
125	125	125,0	125,4	3,9	4,5	125,4	183	7	26	64	3,6	3,0
160	160	160,0	160,4	4,9	5,6	160,5	199	9	32	73	4,5	3,7

Rohre und Formstücke aus PP-MD für Abwasserleitungen innerhalb der Gebäudestruktur mit der Bezeichnung "Ultra Silent"

HULIOT Long Socket

Anlage 7

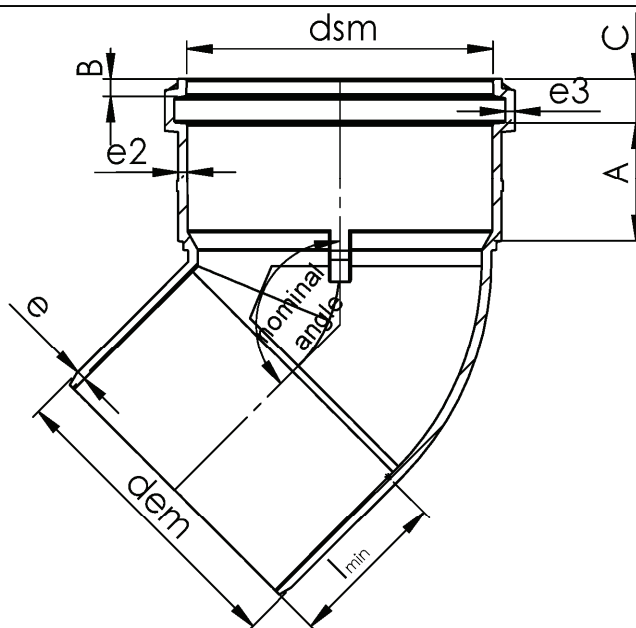


			Mean outside diameter		Pip series		Diameters and lengths of ring seal sockets and spigot ends					wall thickness of sockets	
					S16		Socket			Spigot end	S16		
Nominal size DN/OD	Nominal outside diameter d_n	\varnothing inspection	$d_{em,min}$	$d_{em,max}$	e_{min}	$e_{m,max}$	$d_{sm,min}$	A_{min}	B_{min}	C_{max}	l_{min}	e_2 min	e_3 min
50	50	50	50,0	50,3	1,8	2,2	50,3	28	5	18	46	1,6	1,0
75	75	70	75,0	75,4	2,3	2,8	75,4	33	5	18	51	2,1	1,3
90	90	83	90,0	90,4	2,8	3,3	90,4	34	5	20	54	2,6	2,1
110	110	103	110,0	110,4	3,4	4,0	110,4	36	6	22	58	3,1	2,6
125	125	103	125,0	125,4	3,9	4,5	125,4	38	7	26	64	3,6	3,0
160	160	103	160,0	160,5	4,9	5,6	160,5	41	9	32	73	4,5	3,7
200	200	103	200,0	200,6	6,2	7,1	200,6	45	12	40	85	5,6	4,7

Rohre und Formstücke aus PP-MD für Abwasserleitungen innerhalb der Gebäudestruktur mit der Bezeichnung "Ultra Silent"

HULIOT Inspection

Anlage 8



			Mean outside diameter		Pip series		Diameters and lengths of ring seal sockets and spigot ends					wall thickness of sockets	
					S16	Socket	Spigot end	S16					
Nominal size DN/OD	Nominal outside diameter d_n	Nominal Angle	$d_{em,min}$	$d_{em,max}$	e_{min}	$e_{m,max}$	$d_{sm,min}$	A_{min}	B_{min}	C_{max}	$l_{1,min}$	$e_{2,min}$	$e_{3,min}$
32/15°	32	15°	32,0	32,3	1,8	2,2	32,3	24	5	18	42	1,6	1,0
32/30°	32	30°	32,0	32,3	1,8	2,2	32,3	24	5	18	42	1,6	1,0
32/45°	32	45°	32,0	32,3	1,8	2,2	32,3	24	5	18	42	1,6	1,0
32/67.5°	32	67.5°	32,0	32,3	1,8	2,2	32,3	24	5	18	42	1,6	1,0
32/87.5°	32	87.5°	32,0	32,3	1,8	2,2	32,3	24	5	18	42	1,6	1,0
40/15°	40	15°	40,0	40,3	1,8	2,2	40,3	26	5	18	44	1,6	1,0
40/30°	40	30°	40,0	40,3	1,8	2,2	40,3	26	5	18	44	1,6	1,0
40/45°	40	45°	40,0	40,3	1,8	2,2	40,3	26	5	18	44	1,6	1,0
40/67°	40	67°	40,0	40,3	1,8	2,2	40,3	26	5	18	44	1,6	1,0
40/87.5°	40	87.5°	40,0	40,3	1,8	2,2	40,3	26	5	18	44	1,6	1,0
50/15°	50	15°	50,0	50,3	1,8	2,2	50,3	28	5	18	46	1,6	1,0
50/30°	50	30°	50,0	50,3	1,8	2,2	50,3	28	5	18	46	1,6	1,0
50/45°	50	45°	50,0	50,3	1,8	2,2	50,3	28	5	18	46	1,6	1,0
50/67°	50	67.5°	50,0	50,3	1,8	2,2	50,3	28	5	18	46	1,6	1,0
50/87.5°	50	87.5°	50,0	50,3	1,8	2,2	50,3	28	5	18	46	1,6	1,0

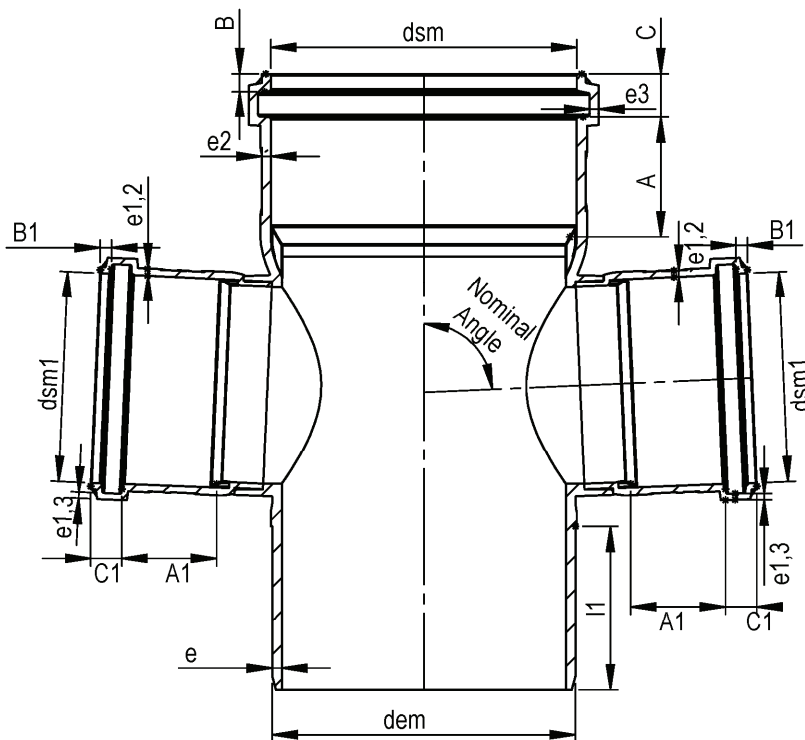
Rohre und Formstücke aus PP-MD für Abwasserleitungen innerhalb der Gebäudestruktur mit der Bezeichnung "Ultra Silent"

HULIOT ELBOW

Anlage 9

			Mean outside diameter		Pip series		Diameters and lengths of ring seal sockets and spigot ends					wall thickness of sockets	
					S16		Socket			Spigot end	S16		
Nominal size DN/OD	Nominal outside diameter d_n	Nominal Angle	$d_{em,min}$	$d_{em,max}$	e_{min}	$e_{m,max}$	$d_{sm,min}$	A_{min}	B_{min}	C_{max}	$l_{1,min}$	$e_{2,min}$	$e_{3,min}$
75/30°	75	30°	75,0	75,4	2,3	2,8	75,4	33	5	18	51	2,1	1,3
75/45°	75	45°	75,0	75,4	2,3	2,8	75,4	33	5	18	51	2,1	1,3
75/67.5°	75	67.5°	75,0	75,4	2,3	2,8	75,4	33	5	18	51	2,1	1,3
75/87.5°	75	87.5°	75,0	75,4	2,3	2,8	75,4	33	5	18	51	2,1	1,3
90/15°	90	15°	90,0	90,4	2,8	3,3	90,4	34	5	20	54	2,6	2,1
90/30°	90	30°	90,0	90,4	2,8	3,3	90,4	34	5	20	54	2,6	2,1
90/45°	90	45°	90,0	90,4	2,8	3,3	90,4	34	5	20	54	2,6	2,1
90/67.5°	90	67.5°	90,0	90,4	2,8	3,3	90,4	34	5	20	54	2,6	2,1
90/87.5°	90	87.5°	90,0	90,4	2,8	3,3	90,4	34	5	20	54	2,6	2,1
110/15°	110	15°	110,0	110,4	3,4	4,0	110,4	36	6	22	58	3,1	2,6
110/30°	110	30°	110,0	110,4	3,4	4,0	110,4	36	6	22	58	3,1	2,6
110/45°	110	45°	110,0	110,4	3,4	4,0	110,4	36	6	22	58	3,1	2,6
110/67.5°	110	67.5°	110,0	110,4	3,4	4,0	110,4	36	6	22	58	3,1	2,6
110/87.5°	110	87.5°	110,0	110,4	3,4	4,0	110,4	36	6	22	58	3,1	2,6
125/15°	125	15°	125,0	125,4	3,9	4,5	125,4	38	7	26	64	3,6	3,0
125/30°	125	30°	125,0	125,4	3,9	4,5	125,4	38	7	26	64	3,6	3,0
125/45°	125	45°	125,0	125,4	3,9	4,5	125,4	38	7	26	64	3,6	3,0
125/67.5°	125	67.5°	125,0	125,4	3,9	4,5	125,4	38	7	26	64	3,6	3,0
125/87.5°	125	87.5°	125,0	125,4	3,9	4,5	125,4	38	7	26	64	3,6	3,0
160/15°	160	15°	160,0	160,5	4,9	5,6	160,5	41	9	32	73	4,5	3,7
160/30°	160	30°	160,0	160,5	4,9	5,6	160,5	41	9	32	73	4,5	3,7
160/45°	160	45°	160,0	160,5	4,9	5,6	160,5	41	9	32	73	4,5	3,7
160/87.5°	160	87.5°	160,0	160,5	4,9	5,6	160,5	41	9	32	73	4,5	3,7
200/45°	200	45°	200,0	200,6	6,2	7,1	200,6	45	12	40	85	5,6	4,7

Rohre und Formstücke aus PP-MD für Abwasserleitungen innerhalb der Gebäudestruktur mit der Bezeichnung "Ultra Silent"	Anlage 10
HULIOT ELBOW	

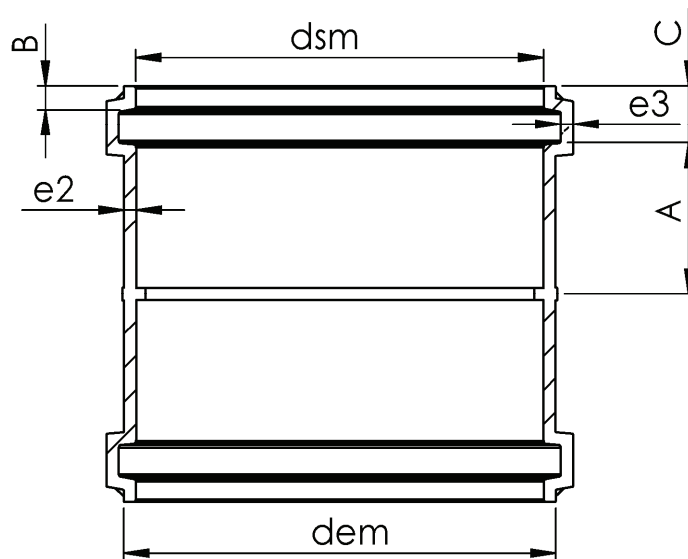


			Mean outside diameter		Flp series		Diameters and lengths of ring seal sockets and spigot ends										w all thickness of sockets			
							Socket					Spigot end					S16			
Nominal size DN/OD	Nominal outside diameter d_h	Nominal Angle	$d_{em,min}$	$d_{em,max}$	e_{min}	$e_{n,max}$	$d_{sm,min}$	A_{min}	B_{min}	C_{max}	$d_{sm1,min}$	A_{min1}	B_{min1}	C_{max1}	$l_{1,min}$	$e_{2,min}$	$e_{3,min}$	$e_{2,min1}$	$e_{3,min1}$	
110/50/50/67.5°	110	67.5°	110,0	110,4	3,4	4,0	110,4	36	6	22	50,3	28	5	18	58	3,1	2,6	1,6	1,0	
110/50/50/87.5°	110	87.5°	110,0	110,4	3,4	4,0	110,4	36	6	22	50,3	28	5	18	58	3,1	2,6	1,6	1,0	
110/63/63/87.5°	110	87.5°	110,0	110,4	3,4	4,0	110,4	36	6	22	63,3	31	5	18	58	3,1	2,6	1,7	1,1	
110/110/110/67.5°	110	67.5°	110,0	110,4	3,4	4,0	110,4	36	6	22	110,4	36	6	22	58	3,1	2,6	3,1	2,6	
110/110/110/87.5°	110	87.5°	110,0	110,4	3,4	4,0	110,4	36	6	22	110,4	36	6	22	58	3,1	2,6	3,1	2,6	
125/50/50/87.5°	125	87.5°	125,0	125,4	3,9	4,5	125,4	38	7	26	50,3	28	5	18	64	3,6	3,0	1,6	1,0	
125/110/110/87.5°	125	87.5°	125,0	125,4	3,9	4,5	125,4	38	7	26	110,4	36	6	22	64	3,6	3,0	3,1	2,6	
160/50/50/87.5°	160	87.5°	160,0	160,5	4,9	5,6	160,5	41	9	32	50,3	28	5	18	73	4,5	3,7	1,6	1,0	
160/63/63/87.5°	160	87.5°	160,0	160,5	4,9	5,6	160,5	41	9	32	63,3	31	5	18	73	4,5	3,7	1,7	1,1	
160/110/110/87.5°	160	87.5°	160,0	160,5	4,9	5,6	160,5	41	9	32	110,4	36	6	22	73	4,5	3,7	3,1	2,6	

Rohre und Formstücke aus PP-MD für Abwasserleitungen innerhalb der Gebäudestruktur mit der Bezeichnung "Ultra Silent"

HULIOT DUBLE BRANCH

Anlage 11



		Pip series		Diameters and lengths of ring seal sockets and spigot ends				wall thickness of sockets	
		S16		Socket				S16	
Nominal size DN/OD	Nominal outside diameter d_n	e_{min}	$e_{m,max}$	$d_{sm,min}$	A_{min}	B_{min}	C_{max}	$e2_{min}$	$e3_{min}$
32	32	1,8	2,2	32,3	24	5	18	1,6	1,0
40	40	1,8	2,2	40,3	26	5	18	1,6	1,0
50	50	1,8	2,2	50,3	28	5	18	1,6	1,0
63	63	2,0	2,4	63,3	31	5	18	1,7	1,1
75	75	2,3	2,8	75,4	33	5	18	2,1	1,3
90	90	2,8	3,3	90,4	34	5	20	2,6	2,1
110	110	3,4	4,0	110,4	36	6	22	3,1	2,6
125	125	3,9	4,5	125,4	38	7	26	3,6	3,0
160	160	4,9	5,6	160,5	41	9	32	4,5	3,7
200	200	6,2	7,1	200,6	45	12	40	5,6	4,7

Rohre und Formstücke aus PP-MD für Abwasserleitungen innerhalb der Gebäudestruktur mit der Bezeichnung "Ultra Silent"

HULIOT Double Socket

Anlage 12